

PIMACERO

S.A. DE C.V.



Teja Metálica

Galvateja

Descripción

Producto fabricado en lámina de acero galvanizada y pintada, de apariencia similar a la teja tradicional con la durabilidad del acero recubierto.

Sustratos y recubrimientos

Producto	Grado acero estructural
Ternium Pintro	SS37 Fy=37 ksi

Colores

Rojo Janitzio Cool Roof

Características del producto

- Diseño de teja tipo española.
- Pendiente mínima: 25%
- Pendiente recomendada: 30%
- Puede ser instalado sobre polines de acero, paneles de madera y losa de concreto.

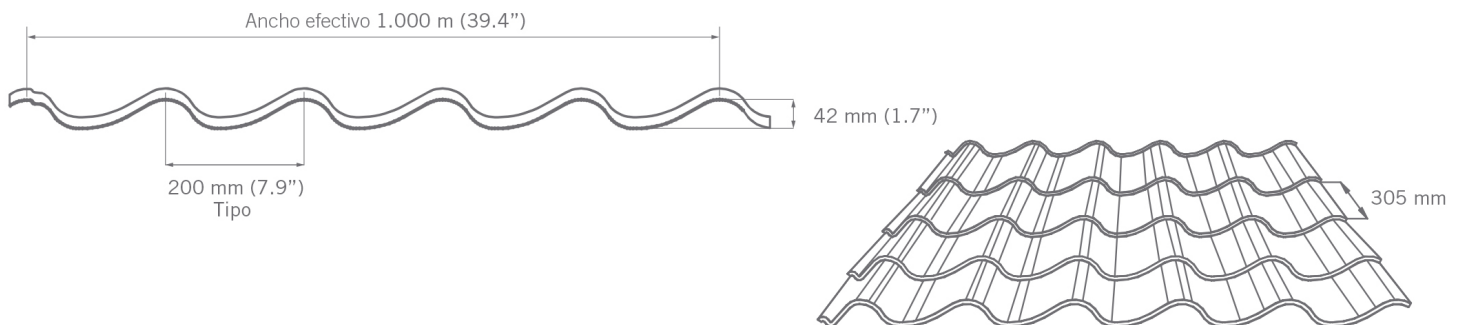
Rango dimensional

- Disponible en calibre: 26
- Longitud disponible: mínimo 2,440 mm (8'), y máximo 6,096 mm (20') en múltiplos de teja de 305 mm

Poder cubriente

1.000 m (39.4")

Geometría



Capacidades de carga

- Este producto no funciona estructuralmente como los acanalados tradicionales, es nuestra recomendación instalar apoyos a un máximo de 91.4 cm (3').